

SuLE devi technique

Le spectacle **SuLE** est offert en trois versions;

1 musicien: Solo (Guitar Acoustique, Banjo, Kick/Valise, Harmonica, Voix)

2 musiciens: Guitar Acoustique, Banjo, Harmonica, Voix, Drums, Percussion.

3 musiciens: Guitar Acoustique, Banjo, Guitar Electrique, Harmonica, Voix, Bass, Drums, Percussion.

4 musiciens: Guitar Acoustique, Banjo, Guitar Electrique, Harmonica, Voix, Bass, Drums, Percussion.

Guitar Acoustique, Guitar Electrique, Voix

Dimension minimum de la scène:

Version 2 et 3 musiciens:

Largeur 19.5' (6m) Profondeur 9.75' (3m) Hauteur 12' (3,6m)

Version solo:

Largeur 9.75' (3m) Profondeur 6.5' (2m) Hauteur

Éclairage:

Les musiciens sont éclairés en douceur, en douche et en side.

3 musiciens 12 lampes

1 musicien 6 lampes

SuLE devi technique

Console patch

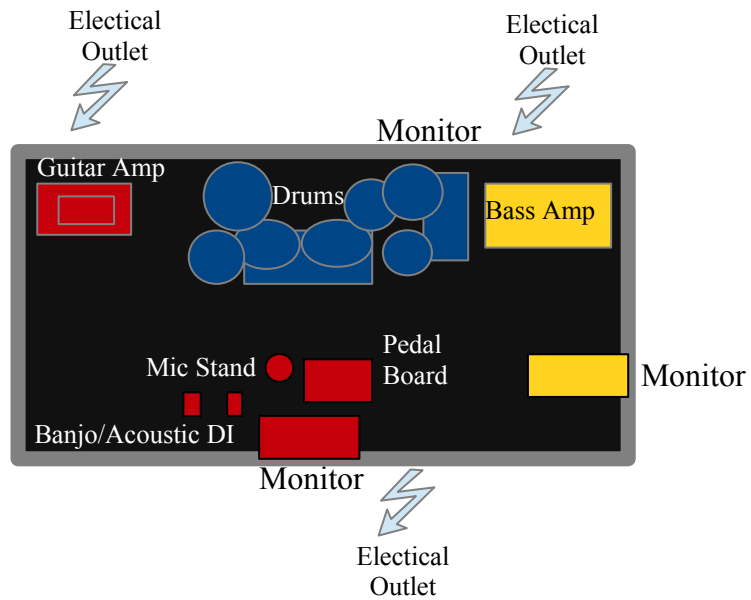
| | | | | | |
|---|--------------|--------------|----|---------------------|-----------------------|
| 1 | Kick | PG52 | 9 | Guitar Electric 1** | SM57/Sennheiser e 609 |
| 2 | Snare | PGA56 | 10 | Guitar Acoustic 1** | DI Passive |
| 3 | Tom 1 | PGA56 | 11 | Banjo | DI Active |
| 4 | Tom 2 | PGA56 | 12 | Voc Guitarist 1** | 55SH Series II / SM58 |
| 5 | Tom 3 | PGA56 | 13 | Kick/Valise (Solo) | PG52 |
| 6 | Over Head X2 | Condensateur | 14 | Guitar Electric 2 | SM57/Sennheiser e 609 |
| 7 | Perc Spare | Condensateur | 15 | Guitar Acoustic 2 | DI Passive |
| 8 | Bass | DI | 16 | Voc Guitarist 2 | 55SH Series II / SM58 |

Bleu = Drummer/Version *2, 3 et 4 musiciens **Jaune** = Bassist/Version 3 musiciens **Rouge** = Sule/Version Solo **Violet** = Guitarist / Vocalist additionel

* Version 2 musiciens = Drums Et Guitar/Banjo. Enleve le Bass.

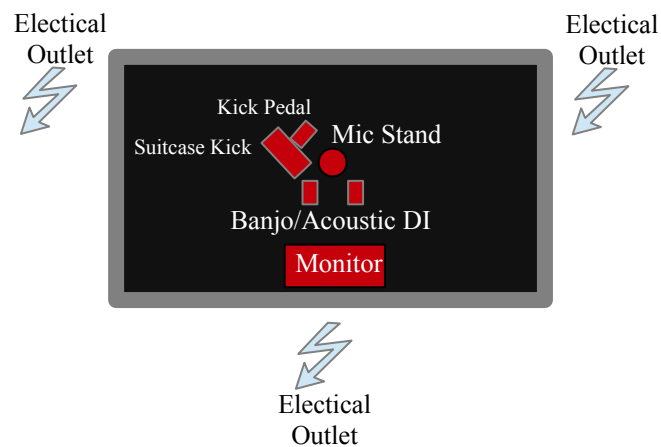
Pour renseignements supplémentaires: Sule Heitner / 514-961-7853 / suleheitner@gmail.com Vidéo live: <https://www.youtube.com/watch?v=d7yuleL1--k>

Version *2 et 3 musiciens:



* Version 2 musiciens = Drums Et Guitar/Banjo. Enleve le Bass.

Version Solo:



Version 4 musiciens A:

